

הוראות חיבור מערכת Bswitch למזגן תדיראן PRIME

לצורך חיבור זה נדרשים הפריטים הבאים:

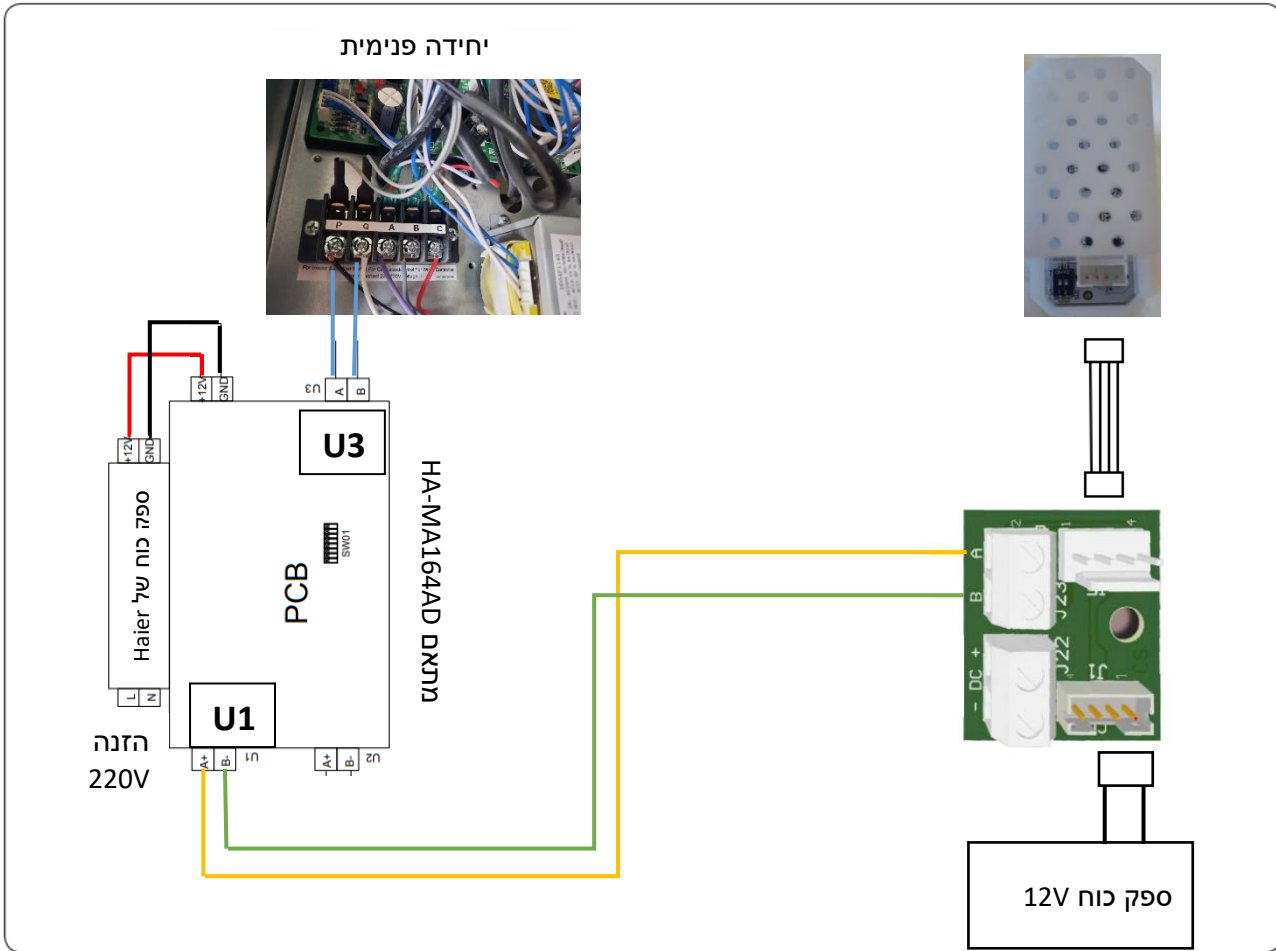
1. מתאם בית חכם - HA-MA164AD.
2. קיט Bswitch לתדיראן – G-TS-TADVRF הכולל:
 1. בקר VRF חכם – SW-TS-1T
 2. ספק כוח DC – 12V לבן
 3. כרטיס מתאם וצמה
 4. מערכת מרכזית Bswitch + ספק כוח שחור + אנטנה + כבל רשת

שלב 1 - חיבור מתאם בית חכם דגם HA-MA164AD אל היחידה הפנימית (ראה תרשים בהמשך)

- יש להזין את שנאי המתאם ב220V (יש אפשרות להתחבר למהדקים 220V של היחידה הפנימית)
- יש לחבר את המתאם אל היחידה הפנימית מקונקטור U3 במתאם אל המהדקים Q1 P ביחידה הפנימית

שלב 2 - חיבור בקר VRF החכם של Bswitch אל מתאם הבית החכם (ראה תרשים בהמשך)

- יש לחבר את השנאי המצורף לערכה אל מחבר J1 בכרטיס המתאם (הקונקטור הקטן)
- יש לחבר את בקר VRF החכם אל הכרטיס המתאם באמצעות הכבל המתאים למחבר J5 (הקונקטור הגדול)
- יש לחבר את מתאם הבית החכם אל הכרטיס המתאם באמצעות שני גידים מיציאות BI A מהמחבר אל קונקטור U1 במתאם הבית החכם בהתאמה A ל BI A ל B



שלב 3 - קביעת כתובת מתאם הבית החכם של Haier

יש לקבע את כתובת מתאם הבית החכם לכתובת 1 ע"י הורדה של כל Dip Switches 0ל

שלב 4 - התאמת בקר VRF החכם למזגני תדיראן PRIME

שני dip switches בבקר ליד הקונקטור יהיו on (למעלה)

פעולת בקר VRF החכם

בעת הפעלת בקר VRF החכם וחיבורו למערכת המיזוג הבקר יאיר בצבע כחול ויבצע סריקה לאיתור היחידות לאחר מציאת היחידות יבהב הבקר בצבע כחול כמספר היחידות שמצא פעמיים (לדוגמא, אם נספרו 4 יחידות הבקר יבהב 2 סטים של ארבעה הבהובים, סה"כ 8 הבהובים) ולאחר מכן יאיר בצבע צהוב קבוע (אחת ל10 שניות הבקר יבהב פעם אחת לסמן שהוא בפעולה) באם הבקר לא מצא יחידות או שהוא לא מחובר למערכת מיזוג הבקר יאיר בצבע אדום קבוע

סריקה מחדש

לצורך סריקה מחדש של היחידות יש ללחוץ על הבקר 8 לחיצות רצופות הבקר ייכנס למצב סריקה (יאיר בכחול) ולאחר מכן יהבהב הבהובים כמספר היחידות שמצא (סט אחד) ולאחר מכן יאיר בצבע צהוב

צימוד

לצורך צימוד הבקר יש להיכנס באפליקציה למצב צימוד וללחוץ לחיצה ארוכה על הבקר עד להבהוב