

## הוראות חיבור מערכת SwitchBee למזגן VRF HAIER

לצורך חיבור זה נדרשים הפריטים הבאים:

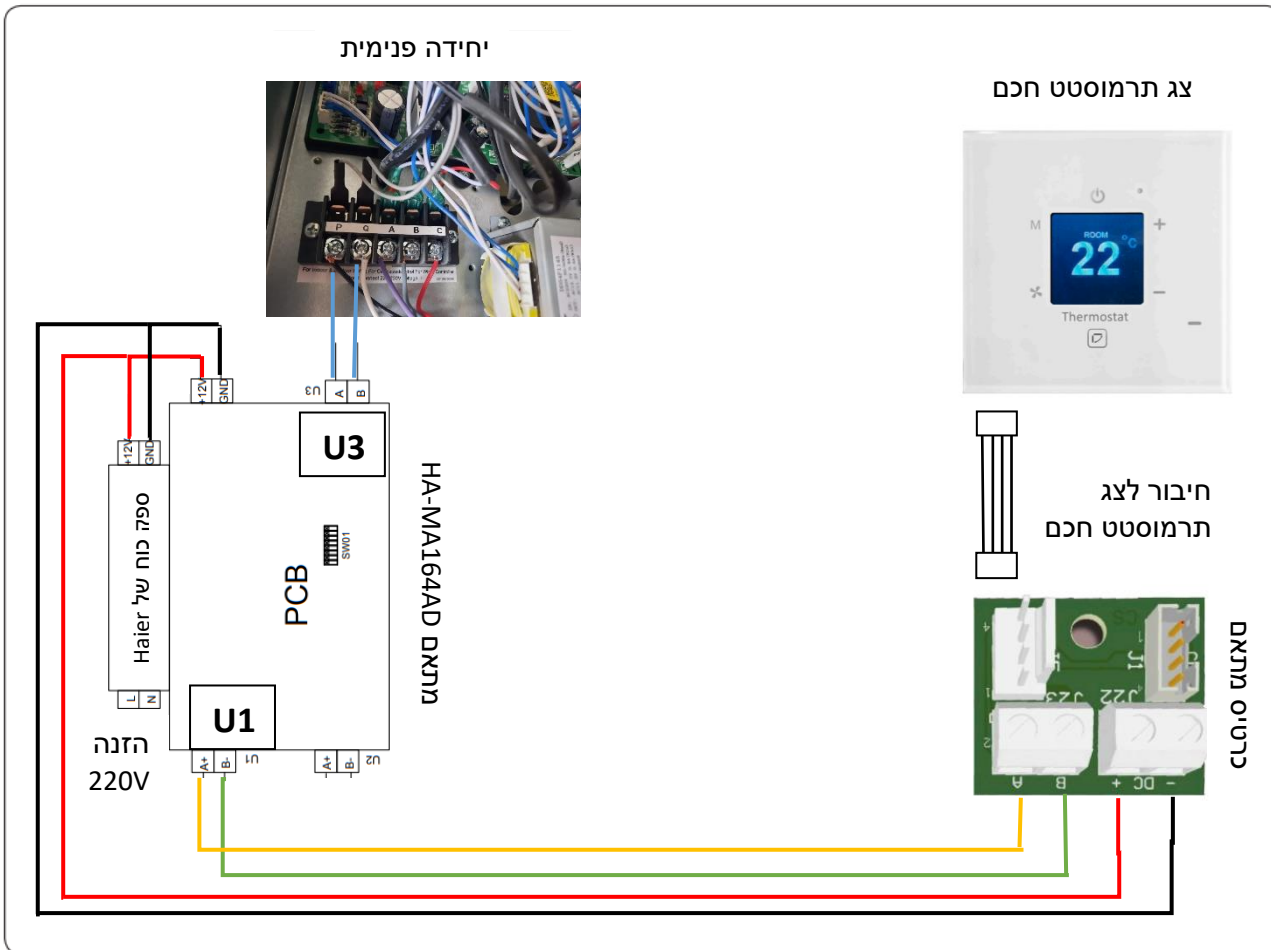
1. מתאם בית חכם - HA-MA164AD.
2. צג תרמוסטט חכם - SW-TS-VRF.

### שלב 1 - חיבור מתאם בית חכם Haier דגם HA-MA164AD אל היחידה הפנימית (ראה תרשים בהמשך)

- יש להזין את שנאי המתאם ב220V (יש אפשרות להתחבר למהדקים 220V של היחידה הפנימית)
- יש לחבר את המתאם אל היחידה הפנימית מקונקטור U3 במתאם אל המהדקים Q ו P ביחידה הפנימית

### שלב 2 - חיבור צג התרמוסטט החכם של SwitchBee אל מתאם הבית החכם של Haier (ראה תרשים בהמשך)

- יש לחבר את התרמוסטט אל הכרטיס המתאם (המצורף במארז) בעזרת הכבל המתאים
- יש להזין את הכרטיס המתאם ב5-12V מספק הכוח של Haier יש לחבר בהתאמה אל הכרטיס המתאם ע"פ הסימונים (+), (-).
- יש לחבר את הכרטיס המתאם אל מתאם הבית החכם מקונקטור U1 במתאם אל B ו A בכרטיס המתאם. יש להקפיד לחבר A ל A ו B ל B.



### שלב 3 - קביעת כתובת מתאם הבית החכם של Haier

יש לקבע את כתובת מתאם הבית החכם לכתובת 1 ע"י הורדה של כל Dip Switches 0ל

### שלב 4 - התאמת צג התרמוסטט החכם למזגני Haier

- לחץ לחיצה ממושכת של כ-10 שניות על \* (לחצן מאוורר) - על הצג יופיע תפריט.
- בחר "Settings"
- בחר "Device Type"
- בחר את מזגן HAIER מתוך הרשימה
- ולחץ על \*