

SW-D1-10 מודול חכם לשתי הדלקות עם בקרת דימור 1-10V

מק"ט – SW-D1-10

מודול חכם זה מיועד לבקרה על הדלקה אחת, שתי הדלקות, עם בקרת דימור 1-10 או 0-10.

בקרת דימור 1-10 – מאפשרת שליטה מדויקת על עוצמת גוף התאורה, ע"י יציאת מתח בקרה DC שמספק המתג החכם. כאשר ב-10 וולט – גוף התאורה מאיר ב-100% עוצמה. ב-1 וולט גוף התאורה מאיר בעוצמה מינימלית. כאשר המתג החכם מכוון ל-0% עוצמה (באמצעות לחיצה ידנית או באפליקציה) המתג החכם ינתק חשמלית את גוף התאורה מרשת החשמל. (ראה הוראות התקנה להלן).

המתג שולט עד 2 הדלקות, כל אחת מהן יכולה להיות מוגדרת כתאורה 1-10, או תאורה רגילה, מחליף, מתג תרחיש ועוד.

למתג חיישן זרם – אשר מגן על המתג מפני כעומס יתר. כמו כן מודד את צריכת הזרם של המתג.

תאור המוצר // מודול 2 הדלקות עם בקרת דימור מדויקת 1-10

100-240V | 50-60 Hz

0-1100W

433.5-434.5 Mhz

עד 100m

דימור 1-10 (0-10), הדלקה/כיבוי, מתג מחליף, מתג תרחישים, מתג השהיה.

גוון של צבע ועוצמת הארה ניתנים להגדרה באפליקציה

0-30A

הגנה משולשת: //1 פיזו טרמי להגנה בפני חימום יתר. //2 הגנת חיישן זרם. //3 הגנת פיזו 5A

אורך 44 מ"מ, גובה 44 מ"מ, עומק 30 מ"מ

מותאם למגוון פנלים דקורטיביים

אספקת חשמל

טווח העומס

תדר שידור

טווח שידור

פונקציונליות

תאורת רקע

חיישן זרם

הגנות ובטיחות

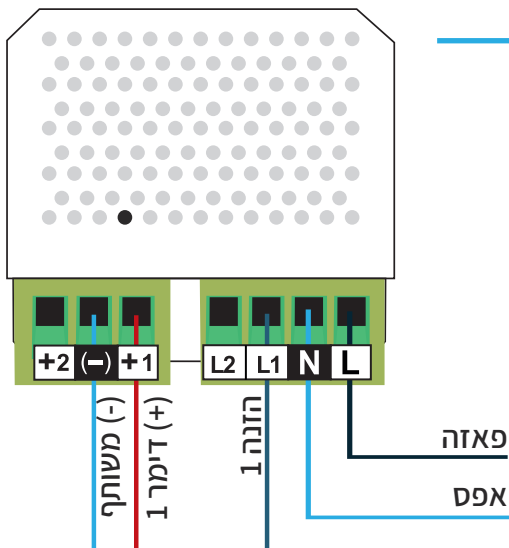
מימדים



SW-D1-10 מודול חכם לשתי הדלקות עם בקרת דימור 1-10V

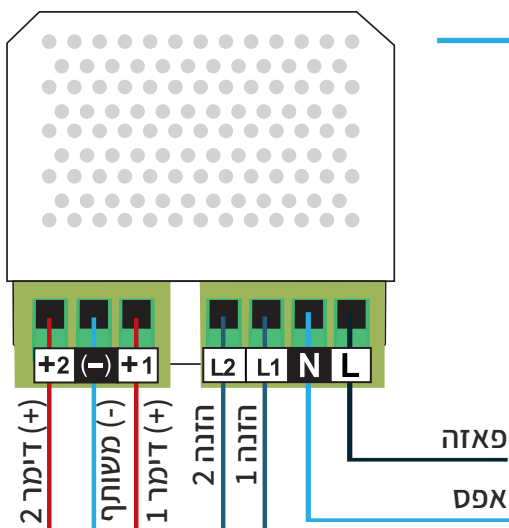
הוראות התקנה

חיבור גוף דימר בודד



- חוט הפאזה יחובר ל-L
- חוט האפס יחובר ל-N
- הזנה לגוף מדימר יחובר ל-L1
- חוט ה+ של דימר יחובר ל+1
- חוט ה- יחובר ל-2

חיבור 2 גופי דימר



- חוט הפאזה יחובר ל-L
- חוט האפס יחובר ל-N
- הזנה לגוף מדימר 1 יחובר ל-L1
- הזנה לגוף מדימר 2 יחובר ל-L2
- חוט ה+ של דימר 1 יחובר ל+1
- חוט ה+ של דימר 2 יחובר ל+2
- חוט ה- של שני הדימרים יחובר ל-2



SW-D1-10 מודול חכם לשתי הדלקות עם בקרת דימור 1-10V

פונקציות מתקדמות נוספות

תרחיש כפול

ניתן להגדיר כל לחצן במתג ל-2 תרחישים או מחליפים

זמן תגובה

מאפשר לקבוע את מהירות התגובה של חיישן המגע. שימושי כאשר רוצים למנוע שנגיעה ריגית תבצע תרחשים. לדוגמא כיבוי כללי יהיה אם הלחיצה תהיה למעלה משניה.

צבע

אפשר לקבוע את הצבע של תאורת הרקע של הלחצן במצב הדלקה, ובמצב כיבוי.

מצב נעילה

מאפשר נעילה של המתג. ולא מאפשר שינוי במצב המתג ע"י לחיצה אלא רק מהאפליקציה. ניתן לבצע גם תרחיש נעילה של מספר מתגים. וכן להגדיר טיימר לנעילת המתג.

חיישן קרבה

להדלקת תאורת רקע במתג כאשר היד מתקרבת לפנל, שימושי בחדרי שינה.

רגישות

מאפשר לקבוע את רגישות חיישן המגע.

לחצן Advanced

בלחיצה על לחצן זה באפליקציה ניתן לראות את הנתונים הבאים:

● **RSSI-EU** // עוצמת קליטה בה קולט המודול את המערכת המרכזית. עוצמה למעלה מ-100 היא קליטה מצויינת. בין 80-100 בינונית. למטה מזה נמוכה.

● **RSSI-AP** // עוצמת קליטה בה קולטת המערכת המרכזית את המודול. עוצמה למעלה מ-100 היא קליטה מצויינת. בין 80-100 בינונית. למטה מזה נמוכה.

● **CURRENT** // עוצמת הזרם העובר במודול. הנמדד באמצעות חיישן הזרם.

● **VERSION** // גרסת תוכנה של המודול.

לפרטים נוספים // מומלץ להיכנס לסרטוני הדרכה,
באתר www.SwitchBee.com



CONFIGURABLE

○
Multifunctional configuration -
One module fits All

○
Set - Backlight
Color and intensity

○
Set -
Proximity sense

○
Set -
Touch Sensitivity

○
Set -
Response time

○
Set -
Lock

Standard switch= On/Off

Simple turn 'on or off' of lighting or electrical appliance

Scenario Switch

The ability to group multiple smart Devices and control them together

Dimmer Switch

The ability to dim a dimmable light

Two Way Switch

The ability to set up a two way switch (more than one per light) without wiring

Timed Switch

The ability to set activation time (From 1 second to 7 hours)

Shutter / curtain / Louvers

The ability to set the opening percentage of the shutter and the Louvers

