

# SW-Z6 מתג חכם אוניברסלי עם 3 ערוצי תאורה, ערוץ מגע יבש, ו-2 ערוצי תרחישים

מק"ט - SB-Z6

מתג חכם זה המתאים להתקנה בקופסה של 3 מקום או 4 מקום.

למתג החכם 6 ערוצים:

3 ערוצי תאורה - מאפשרים שליטה על תאורה, תרחשים, מחליפים ועוד.

1 ערוץ עם יציאה של מגע יבש.

2 ערוצי תרחישים מחליפים. המאפשרים עד 4 תרחישים נוספים.

למתג חיישן זרם - אשר מגן על המתג מפני כעומס יתר. כמו כן מודד את צריכת הזרם של המתג.

למתג פנל זכוכית איכותית ומחוסמת, קלה לניקוי, עמידה לאורך זמן, ואינה מקבלת שריטות.

## תאור המוצר // מודול ל-6 ערוצים של הדלקה, ומגע יבש

100-240V | 50-60 Hz

אספקת חשמל

0-5A לכל המתג. יציאת מגע יבש בלבד 0-10A

טווח העומס

433.5-434.5 Mhz

תדר שידור

עד 100m

טווח שידור

הדלקה/כיבוי, מתג מחליף, מתג תרחישים, מתג השהיה ומגע יבש

פונקציונליות

גוון של צבע ועוצמת הארה ניתנים להגדרה באפליקציה

תאורת רקע

0-30A

חיישן זרם

הגנה משולשת: //1 פיזז טרמי להגנה בפני חימום יתר. //2 הגנת חיישן זרם. //3 הגנת פיזז 5A

הגנות ובטיחות

אורך 140 מ"מ, גובה 83 מ"מ

מימדים

מגע יבש - הינו ללא הגנה!!

אזהרה!



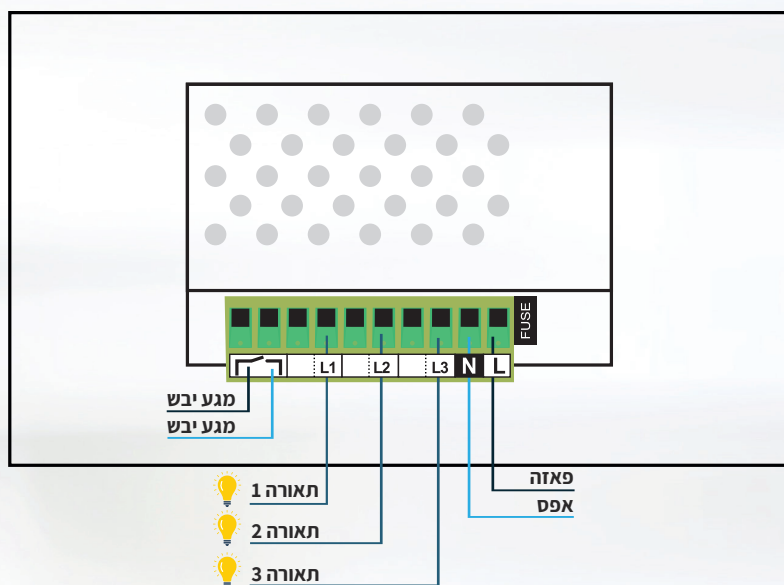
# SW-Z6 מתג חכם אוניברסלי עם 3 ערוצי תאורה, ערוץ מגע יבש, ו-2 ערוצי תרחישים

## התקנה כמודול משולב



### במתג זירו שש מקום ניתן להגדיר:

- 4 מתגי תאורה (רגיל/תרחיש/מתוזמן/מחליף)
  - 2 מתגי תרחיש (רגיל/קבוצתי)
- יש לפרק את המסגרת הדקורטיבית מהמודול, לחבר את המודול לקיר ולאחר מכן לחבר בחזרה את המסגרת לפי חיבורי הקונקטור.



### חוט הפאזה יחובר ל-L

### חוט האפס יחובר ל-N

### חוטי הפאזה החוזרות ל-L1, L2, L3

- צרכן הדורש **מגע יבש** (כגון תאורת מדרגות) ניתן לחבר ליציאות המגע היבש (עד 10 אמפר) או לגשר בין אחת היציאות ל-L ולהשתמש ביציאה הנותרת כמתג רגיל
- במתג ZERO **חובה** לחבר קו אפס (ניוטרי).



# SW-Z6 מתג חכם אוניברסלי עם 3 ערוצי תאורה, ערוץ מגע יבש, ו-2 ערוצי תרחישים

## פונקציות מתקדמות נוספות

### תרחיש כפול

ניתן להגדיר כל לחצן במתג ל-2 תרחישים או מחליפים

### זמן תגובה

מאפשר לקבוע את מהירות התגובה של חיישן המגע. שימושי כאשר רוצים למנוע שנגיעה ריגועית תבצע תרחשים. לדוגמא כיבוי כללי יהיה אם הלחיצה תהיה למעלה משניה.

### צבע

אפשר לקבוע את הצבע של תאורת הרקע של הלחצן במצב הדלקה, ובמצב כיבוי.

### מצב נעילה

מאפשר נעילה של המתג. ולא מאפשר שינוי במצב המתג ע"י לחיצה אלא רק מהאפליקציה. ניתן לבצע גם תרחיש נעילה של מספר מתגים. וכן להגדיר טיימר לנעילת המתג.

### חיישן קרבה

להדלקת תאורת רקע במתג כאשר היד מתקרבת לפנל, שימושי בחדרי שינה.

### רגישות

מאפשר לקבוע את רגישות חיישן המגע.

### לחצן Advanced

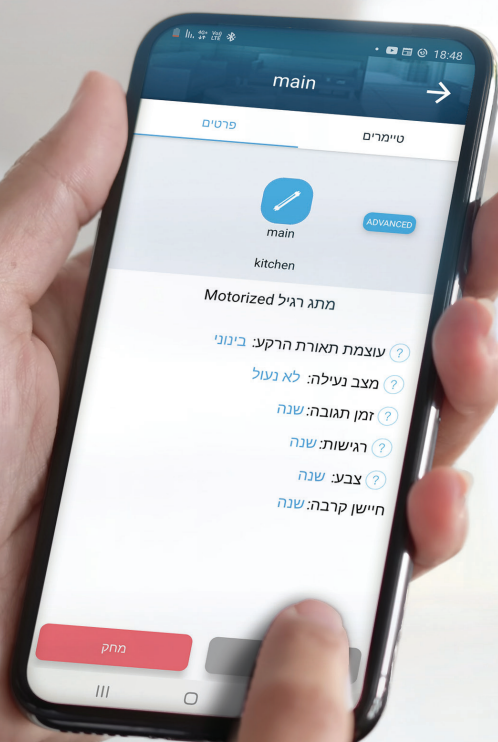
בלחיצה על לחצן זה באפליקציה ניתן לראות את הנתונים הבאים:

● **RSSI-EU** // עוצמת קליטה בה קולט המודול את המערכת המרכזית. עוצמה למעלה מ-100 היא קליטה מצויינת. בין 80-100 בינונית. למטה מזה נמוכה.

● **RSSI-AP** // עוצמת קליטה בה קולטת המערכת המרכזית את המודול. עוצמה למעלה מ-100 היא קליטה מצויינת. בין 80-100 בינונית. למטה מזה נמוכה.

● **CURRENT** // עוצמת הזרם העובר במודול. הנמדד באמצעות חיישן הזרם.

● **VERSION** // גרסת תוכנה של המודול.



לפרטים נוספים // מומלץ להיכנס לסרטוני הדרכה,  
באתר [www.SwitchBee.com](http://www.SwitchBee.com)

# CONFIGURABLE

○  
**Multifunctional configuration -**  
One module fits All

○  
**Set - Backlight**  
Color and intensity

○  
**Set -**  
Proximity sense

○  
**Set -**  
Touch Sensitivity

○  
**Set -**  
Response time

○  
**Set -**  
Lock

## Standard switch= On/Off

Simple turn 'on or off' of lighting or electrical appliance

## Scenario Switch

The ability to group multiple smart Devices and control them together

## Dimmer Switch

The ability to dim a dimmable light

## Two Way Switch

The ability to set up a two way switch (more than one per light) without wiring

## Timed Switch

The ability to set activation time (From 1 second to 7 hours)

## Shutter / curtain / Louvers

The ability to set the opening percentage of the shutter and the Louvers

