

SW-U6 מתג חכם אוניברסלי עם 3 ערוצי תריס/תאורה, ערוץ מגע יבש, ו-2 ערוצי תרחישים. ללא קו אפס.

מק"ט – SB-U6

מתג חכם זה המתאים להתקנה בקופסה של 3 מקום או 4 מקום. למתג החכם יש 6 ערוצים:

3 ערוצי תריס/ תאורה - כל ערוץ ניתן להגדרה לשליטה על תריס או הדלקה. כלומר המתג מאפשר שליטה על 3 תריסים, 2 תריסים ותאורה או תריס ו-2 תאורות ועוד. התפקוד של המתג החכם נקבע באמצעות dip-switches הממוקמים בצד האחורי של המודול. **ערוץ עם יציאה של מגע יבש.**

2 ערוצי תרחישים מחליפים. המאפשרים עד 4 תרחישים נוספים.

למתג חיישן זרם - אשר מגן על המתג מפני כעומס יתר. כמו כן מודד את צריכת הזרם של המתג. במצב תריס חיישן הזרם מזהה את העצירה של התריס בפתיחה או סגירה מלאה. ומאפשר בקרה של אחוז פתיחת התריס באמצעות התרחישים והאפליקציה.

למתג פנל זכוכית איכותית ומחוסמת, קלה לניקוי, עמידה לאורך זמן, ואינה מקבלת שריטות.

תאור המוצר // מודול ל-6 ערוצים של תריס/הדלקה, מגע יבש

100-240V | 50-60 Hz

אספקת חשמל

0-5A לכל המתג. יציאת מגע יבש בלבד 0-10A

טווח העומס

433.5-434.5 Mhz

תדר שידור

עד 100m

טווח שידור

הדלקה/כיבוי, דימור (עמעום), מתג מחליף, מתג תרחישים, מתג השהיה, מתג תריס, מתג תריס רפפה. מגע יבש.

פונקציונליות

גוון של צבע ועוצמת הארה ניתנים להגדרה באפליקציה

תאורת רקע

0-30A

חיישן זרם

הגנה משולשת: //1 פיזז טרמי להגנה בפני חימום יתר. //2 הגנת חיישן זרם. //3 הגנת פיזז 5A

הגנות ובטיחות

אורך 140 מ"מ, גובה 83 מ"מ

מימדים

מגע יבש - הינו ללא הגנה!!

אזהרה!



SW-U6 מתג חכם אוניברסלי עם 3 ערוצי תריס/תאורה, ערוץ מגע יבש, ו-2 ערוצי תרחישים. ללא קו אפס.

הוראות התקנה מתג אוניברסלי חכם



התקנה כמודול תריס

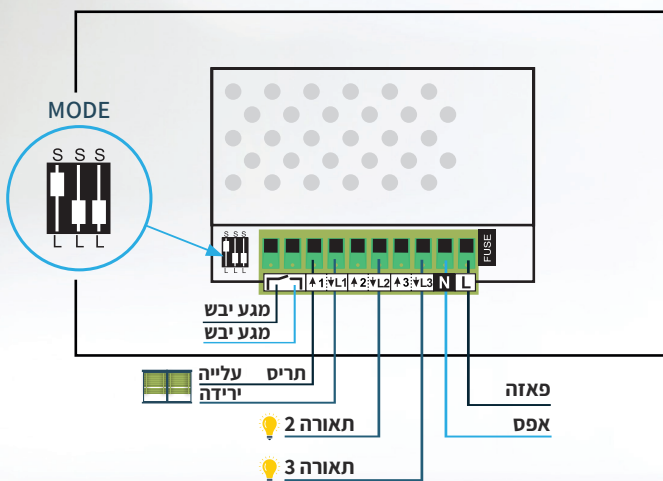
- במתג מאסטר שש מקום ניתן להגדיר:**
- 3 מתגים אוניברסליים (הדלקה, דימור, תריס, תריס רפפה, מחליף, תרחיש, מושהה)
 - 2 מתגי תרחיש (רגיל/קבוצתי)
 - 1 מתג יבש/רגיל

יש לפרק את המסגרת הדקורטיבית מהמודול, לחבר את המודול לקיר ולאחר מכן לחבר בחזרה את המסגרת לפי חיבורי הקונקטור

התקנה כמתג משולב תריס ותאורה

- חוט הפאזה יחובר ל-L
- חוט האפס יחובר ל-N (אופציונלי)
- חוטי הפאזה החוזרות ל-L2, L3 בהתאמה
- חוט הירידה של התריס ל-L1 ↓ והעלייה ל-L1 ↑

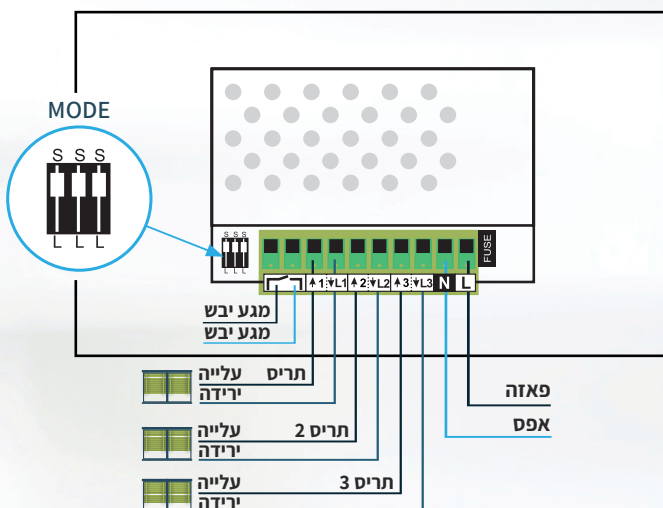
- צרכן הדורש **מגע יבש** (כגון תאורת מדרגות) ניתן לחבר ליציאות המגע היבש (עד 10 אמפר) או לגשר בין אחת היציאות ל-L ולהשתמש ביציאה הנותרת כמתג רגיל



התקנה כמתג ל-3 תריסים

- חוט הפאזה יחובר ל-L
- חוט האפס יחובר ל-N (אופציונלי)
- חוט הירידה של תריס 3 ל-1 ובעלייה ל-2
- חוט הירידה של תריס 2 ל-3 ובעלייה ל-4
- חוט הירידה של תריס 1 ל-5 ובעלייה ל-6

- חשוב למקם את הבורר (Dip switch) בהתאם לשרטוט.
- אין צורך לחבר קו אפס (ניוטרל).
- באם קו האפס קיים מומלץ לחברו.
- בכדי להנות מתוצאה טובה בעמעום (דימר) מומלץ לחבר קו אפס.



בעומסים נמוכים יתכן ונדרש להוסיף קבל לעומס, או לחבר קו אפס



SW-U6 מתג חכם אוניברסלי עם 3 ערוצי תריס/תאורה, ערוץ מגע יבש, ו-2 ערוצי תרחישים. ללא קו אפס.

פונקציות מתקדמות נוספות

תרחיש כפול

ניתן להגדיר כל לחצן במתג ל-2 תרחישים או מחליפים

זמן תגובה

מאפשר לקבוע את מהירות התגובה של חיישן המגע. שימושי כאשר רוצים למנוע שנגיעה ריגועית תבצע תרחשים. לדוגמא כיבוי כללי יהיה אם הלחיצה תהיה למעלה משניה.

צבע

אפשר לקבוע את הצבע של תאורת הרקע של הלחצן במצב הדלקה, ובמצב כיבוי.

מצב נעילה

מאפשר נעילה של המתג. ולא מאפשר שינוי במצב המתג ע"י לחיצה אלא רק מהאפליקציה. ניתן לבצע גם תרחיש נעילה של מספר מתגים. וכן להגדיר טיימר לנעילת המתג.

חיישן קרבה

להדלקת תאורת רקע במתג כאשר היד מתקרבת לפנל, שימושי בחדרי שינה.

רגישות

מאפשר לקבוע את רגישות חיישן המגע.

לחצן Advanced

בלחיצה על לחצן זה באפליקציה ניתן לראות את הנתונים הבאים:

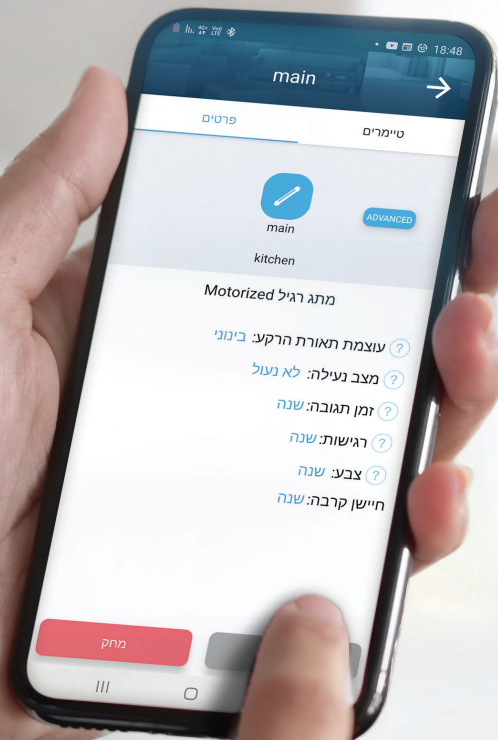
● **RSSI-EU** // עוצמת קליטה בה קולט המודול את המערכת המרכזית. עוצמה למעלה מ-100 היא קליטה מצויינת. בין 80-100 בינונית. למטה מזה נמוכה.

● **RSSI-AP** // עוצמת קליטה בה קולטת המערכת המרכזית את המודול. עוצמה למעלה מ-100 היא קליטה מצויינת. בין 80-100 בינונית. למטה מזה נמוכה.

● **CURRENT** // עוצמת הזרם העובר במודול. הנמדד באמצעות חיישן הזרם.

● **VERSION** // גרסת תוכנה של המודול.

לפרטים נוספים // מומלץ להיכנס לסרטוני הדרכה, באתר www.SwitchBee.com



CONFIGURABLE

○
Multifunctional configuration -
One module fits All

○
Set - Backlight
Color and intensity

○
Set -
Proximity sense

○
Set -
Touch Sensitivity

○
Set -
Response time

○
Set -
Lock

Standard switch= On/Off

Simple turn 'on or off' of lighting or electrical appliance



Scenario Switch

The ability to group multiple smart Devices and control them together



Dimmer Switch

The ability to dim a dimmable light



Two Way Switch

The ability to set up a two way switch (more than one per light) without wiring



Timed Switch

The ability to set activation time (From 1 second to 7 hours)



Shutter / curtain / Louvers

The ability to set the opening percentage of the shutter and the Louvers

